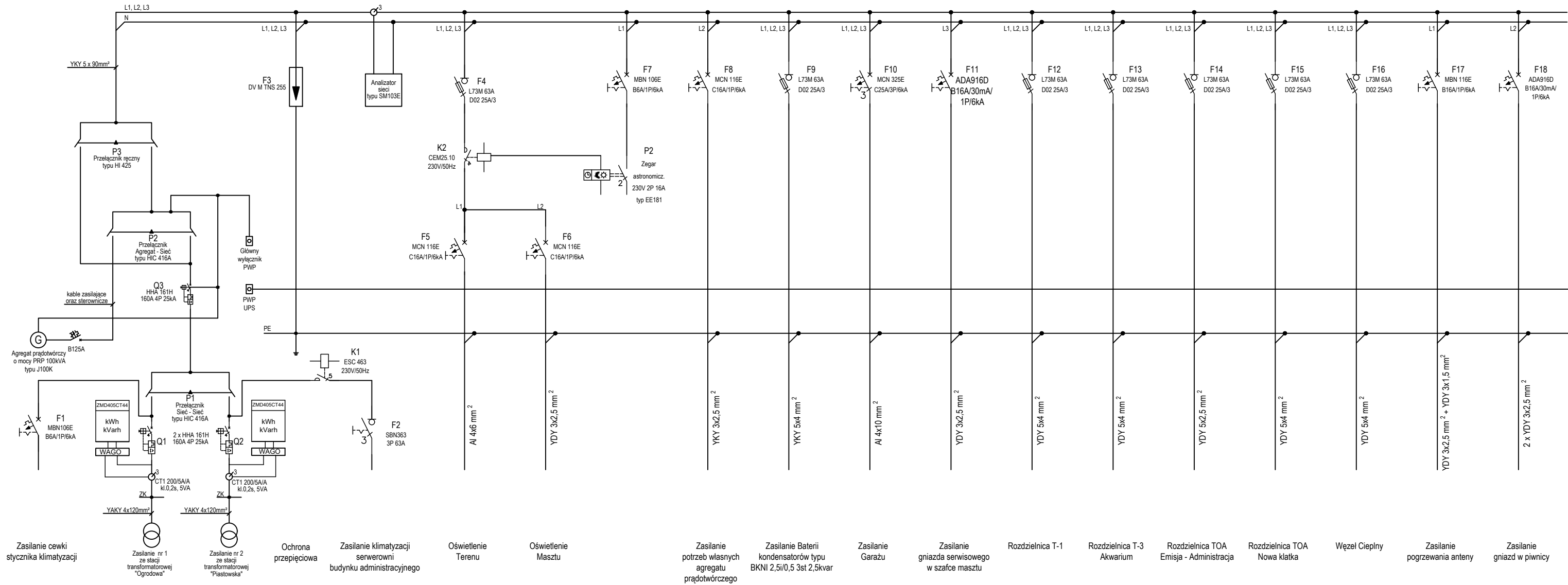


|   |                      |                              |                  |            |                     |
|---|----------------------|------------------------------|------------------|------------|---------------------|
| WYKONAWCA<br><b>Proton Sp. z o.o.</b><br>ul. Stefana Batorego 118A, 65-735 Zielona Góra   |                      |                              |                  |            |                     |
| INWESTOR<br><b>Polskie Radio - Regionalna Rozgłośnia w Zielonej Górze Radio Zachód S.A.</b><br>ul. Kukułcza 1, 65-472 Zielona Góra              |                      |                              |                  |            |                     |
| RODZAJ OPRACOWANIA<br>Projekt Wykonawczy  |                      |                              |                  |            |                     |
| NAZWA INWESTYCJI<br>Projekt agregatu prądowłórczego wraz z przebudową rozdzielni RG w budynku technicznym przy ul. Kukułczej 1 w Zielonej Górze |                      |                              |                  |            |                     |
| TYTUŁ RYSUNKU<br>Schemat strukturalny zasilania - stan projektowany   |                      |                              |                  |            |                     |
| SPECJALNOŚĆ   | FUNKCJA              | TYTUŁ, IMIĘ I NAZWISKO       | NR UPRAWNIEŃ     | DATA       | PODPIS              |
| ELEKTRYCZNA   | ASYSTENT PROJEKTANTA | mgr inż. Bartosz Klecha      | .....            | 07.07.2019 | <i>Klecha</i>       |
| ELEKTRYCZNA   | ASYSTENT PROJEKTANTA | mgr inż. Tomasz Gruszczyński | .....            | 07.07.2019 | <i>Gruszczyński</i> |
| ELEKTRYCZNA   | PROJEKTANT           | mgr inż. Arkadiusz Sadowski  | WBPP/N-130/90/ZG | 07.07.2019 |                     |
| NR UMOWY  | NR RYSUNKU           | SKALA                        | BRANŻA           | NR STRONY  |                     |
|   | 1                    |                              | ELEKTRYCZNA      |            |                     |

# Rozdzielnica RG - 400/230V, TN-S, część 1

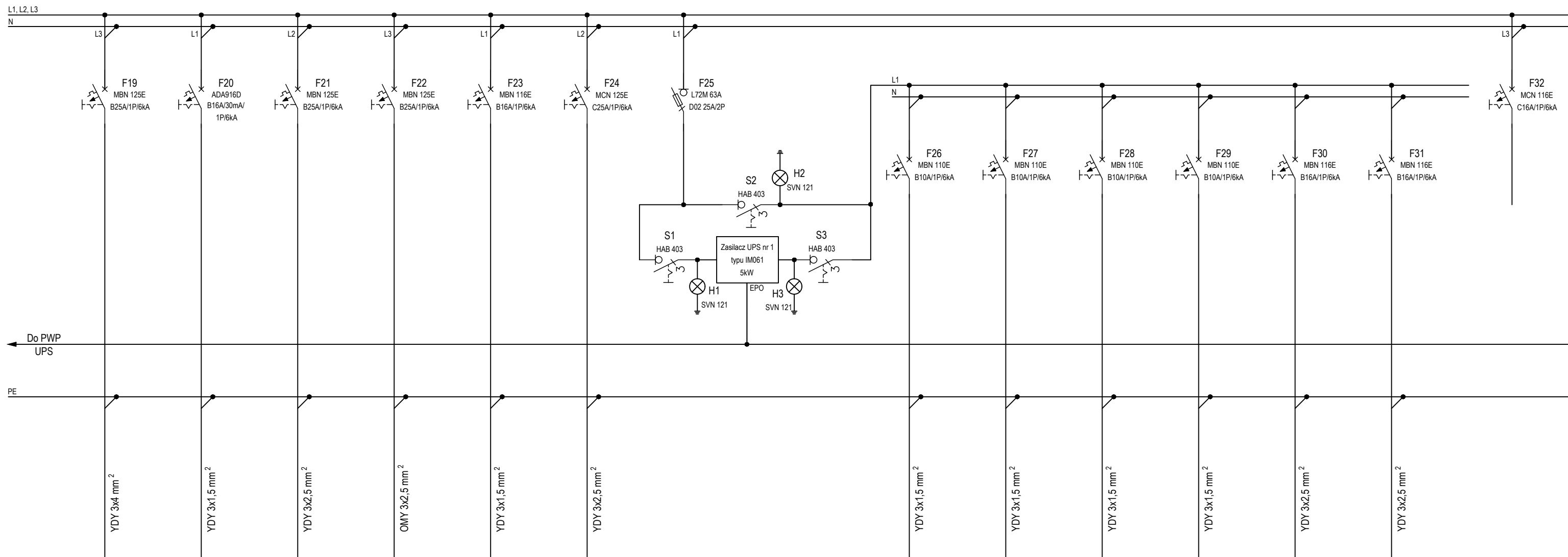


SYSTEM SIECI - TN-S

OCHRONA PRZY USZKODZENIU - SAMOCZYNNE WYŁĄCZENIE ZASILANIA

|   |                      |                              |                  |            |                     |
|---|----------------------|------------------------------|------------------|------------|---------------------|
| WYKONAWCA<br><b>Proton Sp. z o.o.</b><br>ul. Stefana Batorego 118A, 65-735 Zielona Góra   |                      |                              |                  |            |                     |
| INWESTOR<br><b>Polskie Radio - Regionalna Rozgłośnia w Zielonej Górze Radio Zachód S.A.</b><br>ul. Kukułcza 1, 65-472 Zielona Góra                |                      |                              |                  |            |                     |
| RODZAJ OPRACOWANIA<br>Projekt Wykonawczy  |                      |                              |                  |            |                     |
| NAZWA INWESTYCJI<br>Projekt agregatu prądowłórczego wraz z przebudową rozdzielnicy RG w budynku technicznym przy ul. Kukułczej 1 w Zielonej Górze |                      |                              |                  |            |                     |
| TYTUŁ RYSUNKU<br>Schemat jednokreskowy rozdzielnicy RG - część 1  |                      |                              |                  |            |                     |
| SPECJALNOŚĆ   | FUNKCJA              | TYTUŁ, IMIĘ I NAZWISKO       | NR UPRAWNIENI    | DATA       | PODPIS              |
| ELEKTRYCZNA   | ASYSTENT PROJEKTANTA | mgr inż. Bartosz Klecha      | .....            | 07.07.2019 | <i>Klecha</i>       |
| ELEKTRYCZNA   | ASYSTENT PROJEKTANTA | mgr inż. Tomasz Gruszczyński | .....            | 07.07.2019 | <i>Gruszczyński</i> |
| ELEKTRYCZNA   | PROJEKTANT           | mgr inż. Arkadiusz Sadowski  | WBPP/N-130/90/ZG | 07.07.2019 |                     |
| NR UMOWY  | NR RYSUNKU           | SKALA                        | BRANŻA           | NR STRONY  |                     |
|   | 2                    |                              | ELEKTRYCZNA      | 1          |                     |

# Rozdzielnica RG - 400/230V, TN-S, część 2



TOA  
Serwerownia

Zasilanie gniazd  
w serwerowni

Zasilanie klimatyzacji  
RNN

Zasilanie  
rzućnika w świetlicy

Oświetlenie  
piwnica

Zasilanie klimatyzacji  
w serwerowni

News Room

TOT Reżyserka  
emisja

Ampl. stojak  
nr 1

Rezerwa

Serwer  
parter

News Room  
lewa strona

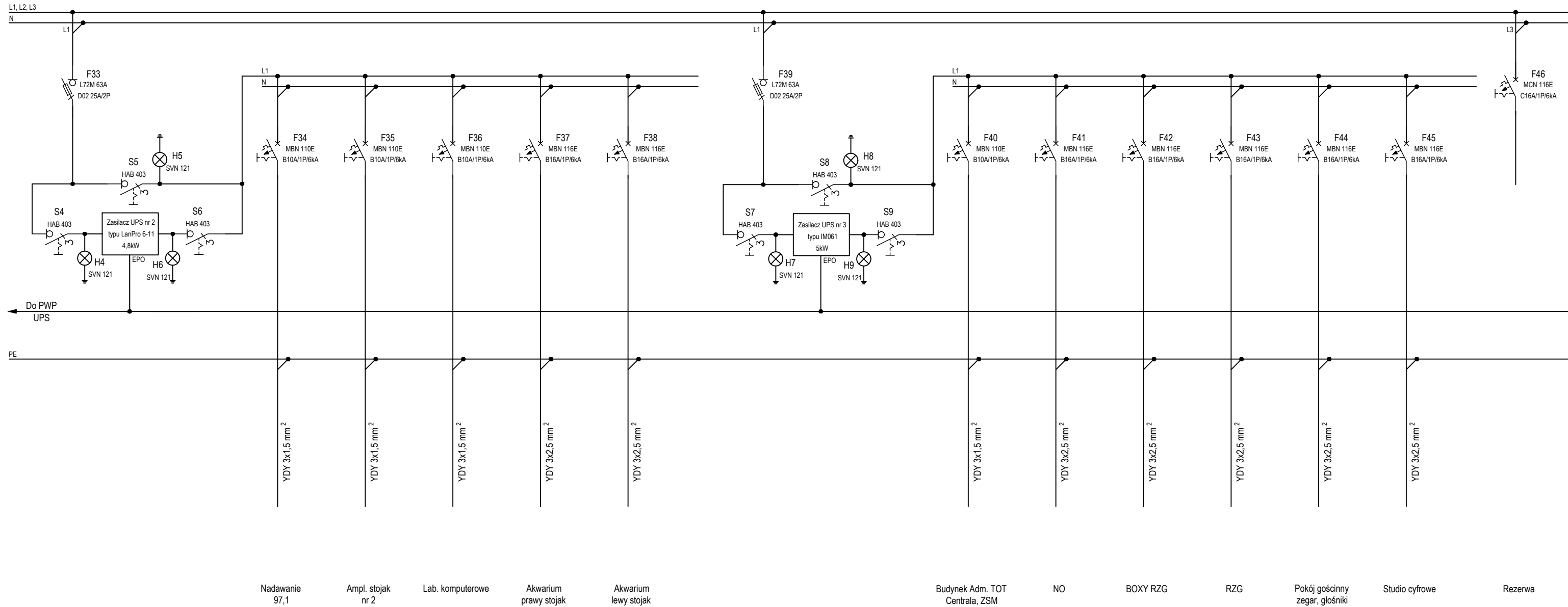
Rezerwa

SYSTEM SIECI - TN-S

OCHRONA PRZY USZKODZENIU - SAMOCZYNNE WYŁĄCZENIE ZASILANIA

|  |                      |                              |                  |            |                     |
|--|----------------------|------------------------------|------------------|------------|---------------------|
| WYKONAWCA<br><b>Proton Sp. z o.o.</b><br>ul. Stefana Batorego 118A, 65-735 Zielona Góra  |                      |                              |                  |            |                     |
| INWESTOR<br><b>Polskie Radio - Regionalna Rozgłośnia w Zielonej Górze Radio Zachód S.A.</b><br>ul. Kukułcza 1, 65-472 Zielona Góra               |                      |                              |                  |            |                     |
| RODZAJ OPRACOWANIA<br>Projekt Wykonawczy   |                      |                              |                  |            |                     |
| NAZWA INWESTYCJI<br>Projekt agregatu prądowłórczego wraz z przebudową rozdzielnic RG w budynku technicznym przy ul. Kukułczej 1 w Zielonej Górze |                      |                              |                  |            |                     |
| TYTUŁ RYSUNKU<br>Schemat jednokreskowy rozdzielnic RG - część 2  |                      |                              |                  |            |                     |
| SPECJALNOŚĆ  | FUNKCJA              | TYTUŁ, IMIĘ I NAZWISKO       | NR UPRAWNIENI    | DATA       | PODPIS              |
| ELEKTRYCZNA  | ASYSTENT PROJEKTANTA | mgr inż. Bartosz Klecha      | .....            | 07.07.2019 | <i>Klecha</i>       |
| ELEKTRYCZNA  | ASYSTENT PROJEKTANTA | mgr inż. Tomasz Gruszczyński | .....            | 07.07.2019 | <i>Gruszczyński</i> |
| ELEKTRYCZNA  | PROJEKTANT           | mgr inż. Arkadiusz Sadowski  | WBPP/N-130/90/ZG | 07.07.2019 |                     |
| NR UMOWY   | NR RYSUNKU           | SKALA                        | BRANŻA           | NR STRONY  |                     |
|  | 2                    |                              | ELEKTRYCZNA      | 2          |                     |

# Rozdzielnica RG - 400/230V, TN-S, część 3

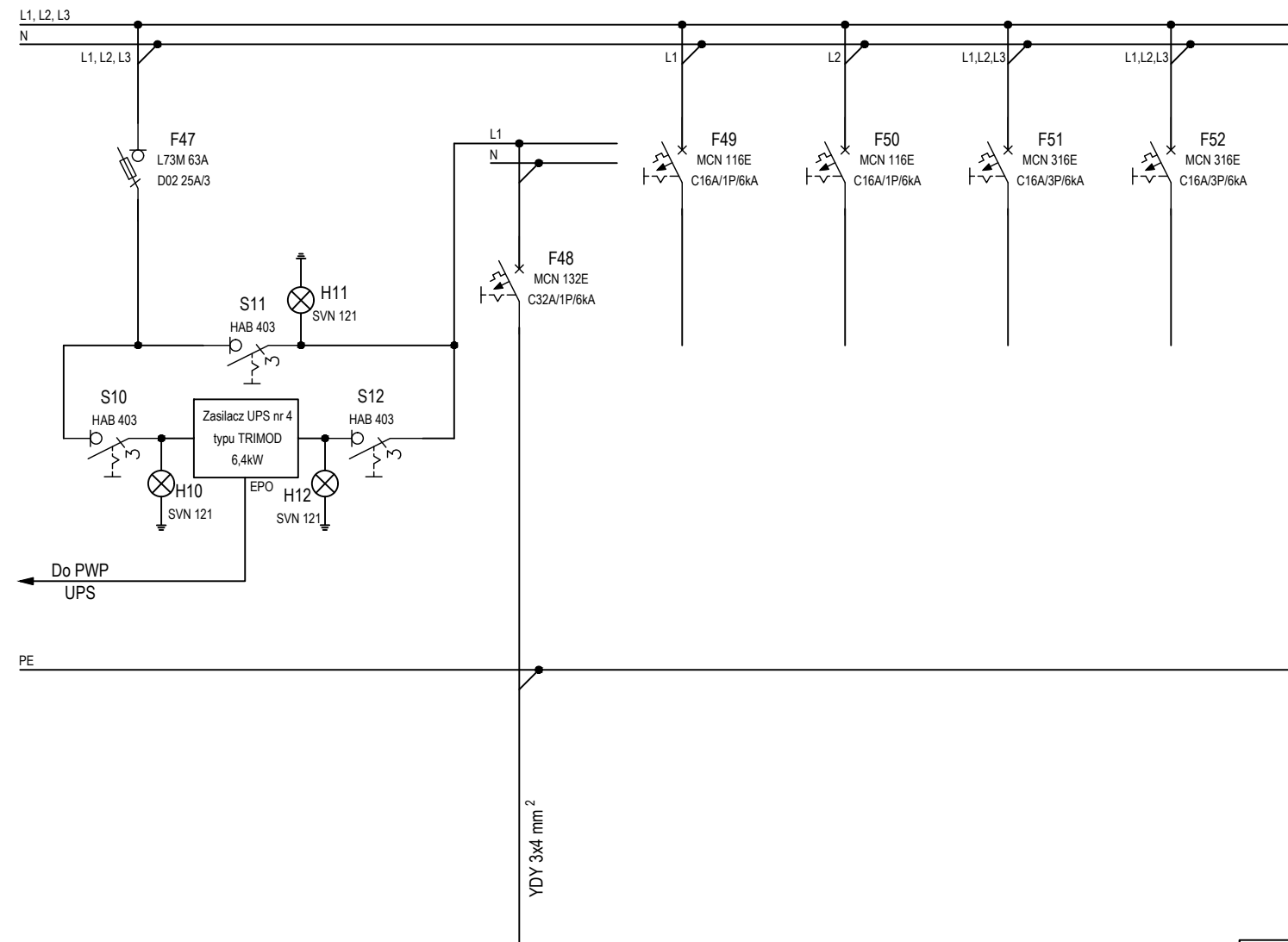


SYSTEM SIECI - TN-S

OCHRONA PRZY USZKODZENIU - SAMOCZYNNNE WYŁĄCZENIE ZASILANIA

|  |                      |                              |                  |            |                     |
|--|----------------------|------------------------------|------------------|------------|---------------------|
| WYKONAWCA<br><b>Proton Sp. z o.o.</b><br>ul. Stefana Batorego 118A, 65-735 Zielona Góra  |                      |                              |                  |            |                     |
| INWESTOR<br><b>Polskie Radio - Regionalna Rozgłośnia w Zielonej Górze Radio Zachód S.A.</b><br>ul. Kukułcza 1, 65-472 Zielona Góra               |                      |                              |                  |            |                     |
| RODZAJ OPRACOWANIA<br>Projekt Wykonawczy   |                      |                              |                  |            |                     |
| NAZWA INWESTYCJI<br>Projekt agregatu prądowłórczego wraz z przebudową rozdzielnic RG w budynku technicznym przy ul. Kukułczej 1 w Zielonej Górze |                      |                              |                  |            |                     |
| TYTUŁ RYSUNKU<br>Schemat jednokreskowy rozdzielnic RG - część 3  |                      |                              |                  |            |                     |
| SPECJALNOŚĆ  | FUNKCJA              | TYTUŁ, IMIĘ I NAZWISKO       | NR UPRAWNIEŃ     | DATA       | PODPIS              |
| ELEKTRYCZNA  | ASYSTENT PROJEKTANTA | mgr inż. Bartosz Klecha      | .....            | 07.07.2019 | <i>Klecha</i>       |
| ELEKTRYCZNA  | ASYSTENT PROJEKTANTA | mgr inż. Tomasz Gruszczyński | .....            | 07.07.2019 | <i>Gruszczyński</i> |
| ELEKTRYCZNA  | PROJEKTANT           | mgr inż. Arkadiusz Sadowski  | WBPP/N-130/90/ZG | 07.07.2019 |                     |
| NR UMOWY   | NR RYSUNKU           | SKALA                        | BRANŻA           | NR STRONY  |                     |
|  | 2                    |                              | ELEKTRYCZNA      | 3          |                     |

# Rozdzielnica RG - 400/230V, TN-S, część 4



Zasilanie rozdzielnic w serwerowni      Rezerwa      Rezerwa      Rezerwa      Rezerwa

SYSTEM SIECI - TN-S

OCHRONA PRZY USZKODZENIU - SAMOCZYNNE WYŁĄCZENIE ZASILANIA

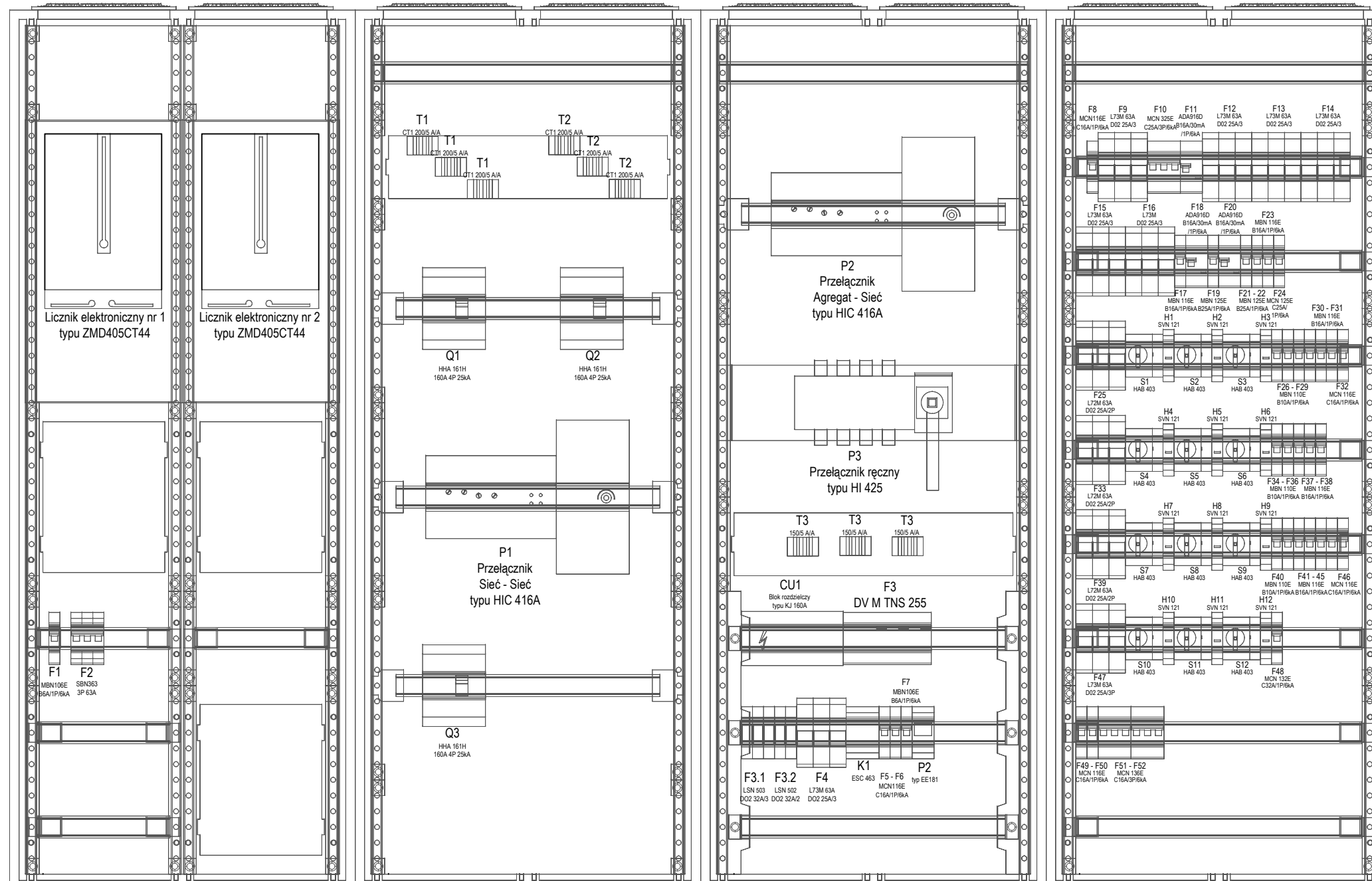
|  |                      |                              |                  |            |                     |
|--|----------------------|------------------------------|------------------|------------|---------------------|
| WYKONAWCA<br><b>Proton Sp. z o.o.</b><br>ul. Stefana Batorego 118A, 65-735 Zielona Góra  |                      |                              |                  |            |                     |
| INWESTOR<br><b>Polskie Radio - Regionalna Rozgłośnia w Zielonej Górze Radio Zachód S.A.</b><br>ul. Kukułcza 1, 65-472 Zielona Góra               |                      |                              |                  |            |                     |
| RODZAJ OPRACOWANIA<br>Projekt Wykonawczy   |                      |                              |                  |            |                     |
| NAZWA INWESTYCJI<br>Projekt agregatu prądotwórczego wraz z przebudową rozdzielnic RG w budynku technicznym przy ul. Kukułczej 1 w Zielonej Górze |                      |                              |                  |            |                     |
| TYTUŁ RYSUNKU<br>Schemat jednokreskowy rozdzielnic RG - część 4  |                      |                              |                  |            |                     |
| SPECJALNOŚĆ  | FUNKCJA              | TYTUŁ, IMIĘ I NAZWISKO       | NR UPRAWNIEŃ     | DATA       | PODPIS              |
| ELEKTRYCZNA  | ASYSTENT PROJEKTANTA | mgr inż. Bartosz Klecha      | .....            | 07.07.2019 | <i>Klecha</i>       |
| ELEKTRYCZNA  | ASYSTENT PROJEKTANTA | mgr inż. Tomasz Gruszczyński | .....            | 07.07.2019 | <i>Gruszczyński</i> |
| ELEKTRYCZNA  | PROJEKTANT           | mgr inż. Arkadiusz Sadowski  | WBPP/N-130/90/ZG | 07.07.2019 |                     |
| NR UMOWY   | NR RYSUNKU           | SKALA                        | BRANŻA           | NR STRONY  |                     |
|  | 2                    |                              | ELEKTRYCZNA      | 4          |                     |

Obudowa typu FR 92H

Obudowa typu FR 92H

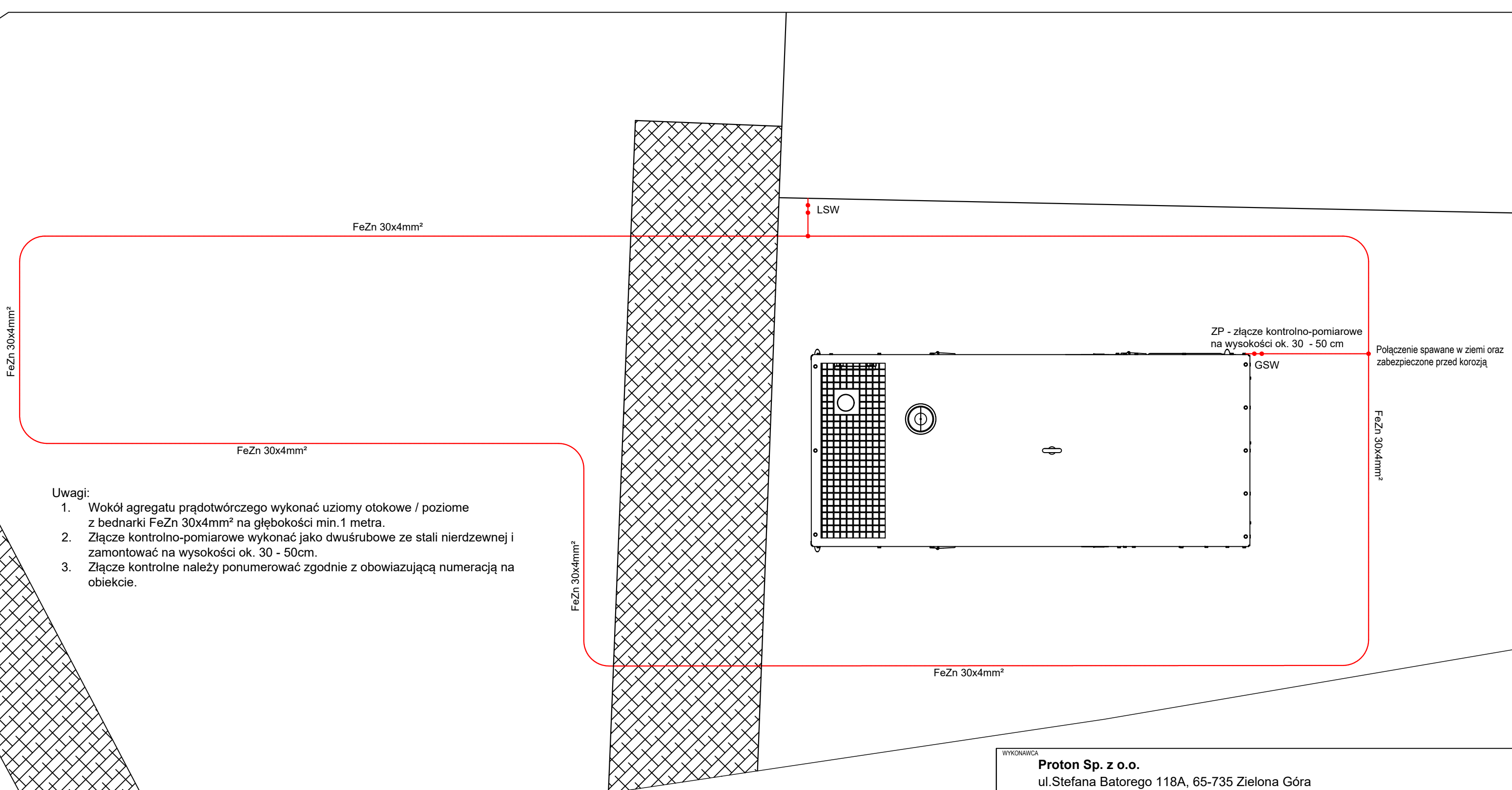
Obudowa typu FR 92H

Obudowa typu FR 92H



Klasa ochronności: I  
 Stopień ochrony: IP55  
 Rodzaj: stojąca  
 Głębokość: 400mm  
 Wysokość: 1600mm  
 Szerokość: 2200mm

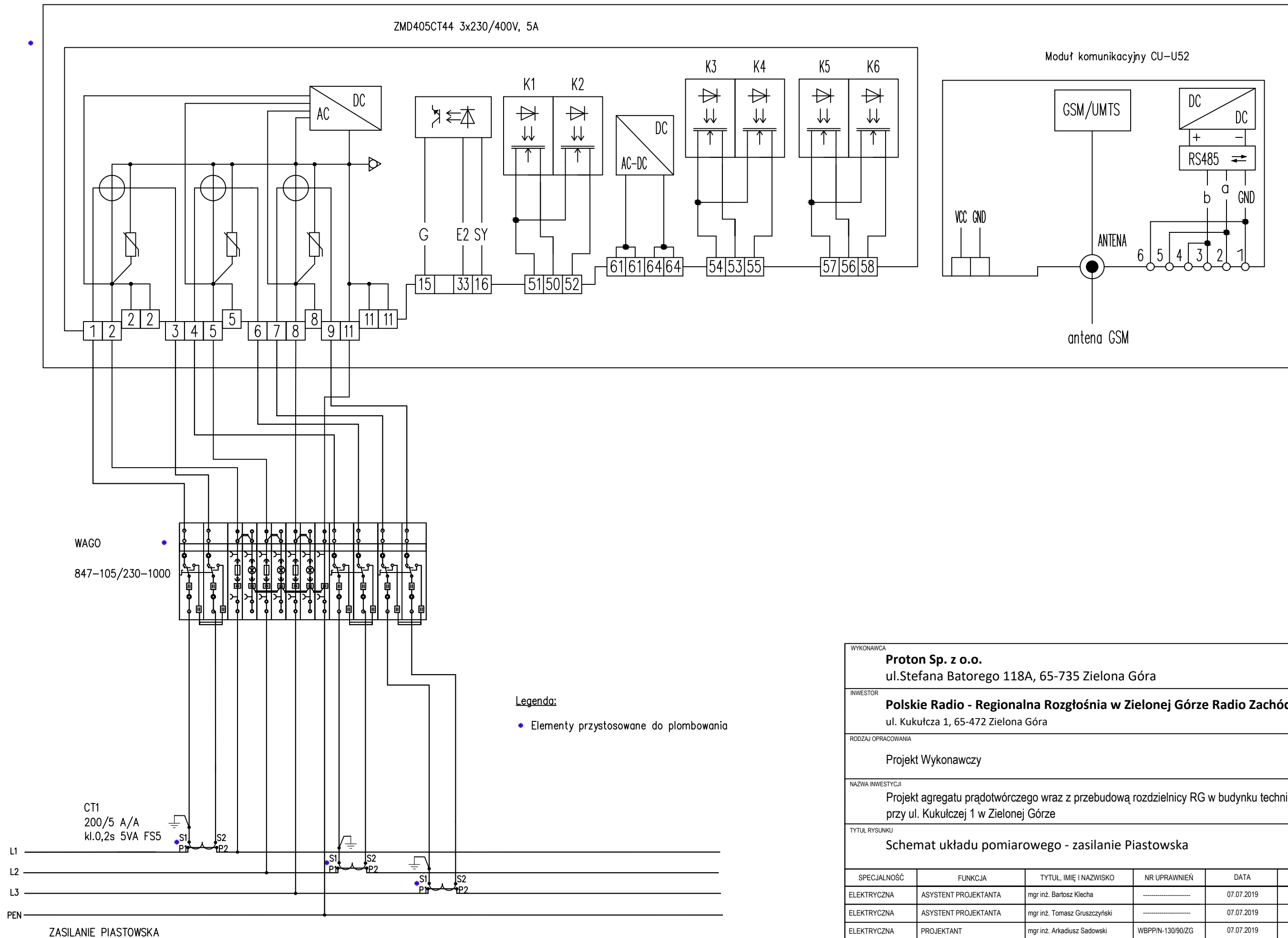
| WYKONAWCA<br><b>Proton Sp. z o.o.</b><br>ul. Stefana Batorego 118A, 65-735 Zielona Góra   |                      |                              |                  |            |                     |
|---|----------------------|------------------------------|------------------|------------|---------------------|
| INWESTOR<br><b>Polskie Radio - Regionalna Rozgłośnia w Zielonej Górze Radio Zachód S.A.</b><br>ul. Kukułcza 1, 65-472 Zielona Góra              |                      |                              |                  |            |                     |
| RODZAJ OPRACOWANIA<br>Projekt Wykonawczy  |                      |                              |                  |            |                     |
| NAZWA INWESTYCJI<br>Projekt agregatu prądotwórczego wraz z przebudową rozdzielni RG w budynku technicznym przy ul. Kukułczej 1 w Zielonej Górze |                      |                              |                  |            |                     |
| TYTUŁ RYSUNKU<br>Rysunek elewacji rozdzielni RG - rozmieszczenie urządzeń   |                      |                              |                  |            |                     |
| SPECJALNOŚĆ   | FUNKCJA              | TYTUŁ, IMIĘ I NAZWISKO       | NR UPRAWNIEŃ     | DATA       | PODPIS              |
| ELEKTRYCZNA   | ASYSTENT PROJEKTANTA | mgr inż. Bartosz Klecha      | .....            | 07.07.2019 | <i>Klecha</i>       |
| ELEKTRYCZNA   | ASYSTENT PROJEKTANTA | mgr inż. Tomasz Gruszczyński | .....            | 07.07.2019 | <i>Gruszczyński</i> |
| ELEKTRYCZNA   | PROJEKTANT           | mgr inż. Arkadiusz Sadowski  | WBPP/N-130/90/ZG | 07.07.2019 |                     |
| NR UMOWY  | NR RYSUNKU           | SKALA                        | BRANŻA           | NR STRONY  |                     |
|   | 3                    |                              | ELEKTRYCZNA      | 1          |                     |



- Uwagi:
1. Wokół agregatu prądowórczego wykonać uziomy otokowe / poziome z bednarki FeZn 30x4mm<sup>2</sup> na głębokości min.1 metra.
  2. Złącze kontrolno-pomiarowe wykonać jako dwuśrubowe ze stali nierdzewnej i zamontować na wysokości ok. 30 - 50cm.
  3. Złącze kontrolne należy ponumerować zgodnie z obowiązującą numeracją na obiekcie.

|  |                      |                              |                  |            |                     |
|--|----------------------|------------------------------|------------------|------------|---------------------|
| WYKONAWCA<br><b>Proton Sp. z o.o.</b><br>ul. Stefana Batorego 118A, 65-735 Zielona Góra  |                      |                              |                  |            |                     |
| INWESTOR<br><b>Polskie Radio - Regionalna Rozgłośnia w Zielonej Górze Radio Zachód S.A.</b><br>ul. Kukułcza 1, 65-472 Zielona Góra               |                      |                              |                  |            |                     |
| RODZAJ OPRACOWANIA<br>Projekt Wykonawczy   |                      |                              |                  |            |                     |
| NAZWA INWESTYCJI<br>Projekt agregatu prądowórczego wraz z przebudową rozdzielnicy RG w budynku technicznym przy ul. Kukułczej 1 w Zielonej Górze |                      |                              |                  |            |                     |
| TYTUŁ RYSUNKU<br>Rysunek instalacji uziemiającej agregatu prądowórczego  |                      |                              |                  |            |                     |
| SPECJALNOŚĆ  | FUNKCJA              | TYTUŁ, IMIĘ I NAZWISKO       | NR UPRAWNIEŃ     | DATA       | PODPIS              |
| ELEKTRYCZNA  | ASYSTENT PROJEKTANTA | mgr inż. Bartosz Klecha      | .....            | 07.07.2019 | <i>Klecha</i>       |
| ELEKTRYCZNA  | ASYSTENT PROJEKTANTA | mgr inż. Tomasz Gruszczyński | .....            | 07.07.2019 | <i>Gruszczyński</i> |
| ELEKTRYCZNA  | PROJEKTANT           | mgr inż. Arkadiusz Sadowski  | WBPP/N-130/90/ZG | 07.07.2019 |                     |
| NR UMOWY   | NR RYSUNKU           | SKALA                        | BRANŻA           | NR STRONY  |                     |
|  | 4                    |                              | ELEKTRYCZNA      | 1          |                     |

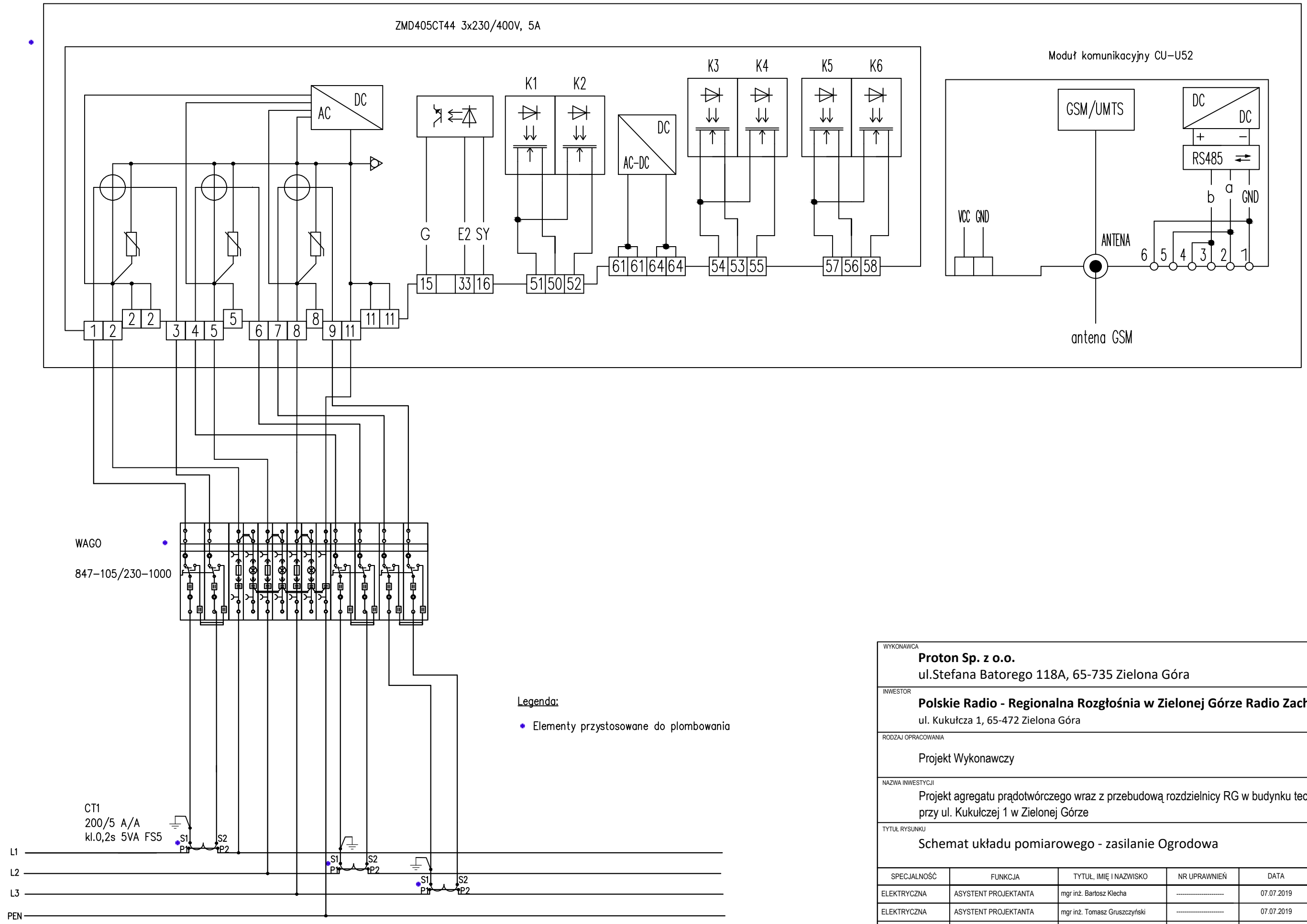
LICZNIK ELEKTRONICZNY ZMD405CT44 LANDIS+GYR



|   |                      |                              |                  |            |                     |
|---|----------------------|------------------------------|------------------|------------|---------------------|
| WYKONAWCA<br><b>Proton Sp. z o.o.</b><br>ul.Stefana Batorego 118A, 65-735 Zielona Góra  |                      |                              |                  |            |                     |
| INWESTOR<br><b>Polskie Radio - Regionalna Rozgłośnia w Zielonej Górze Radio Zachód S.A.</b><br>ul. Kukułcza 1, 65-472 Zielona Góra              |                      |                              |                  |            |                     |
| RODZAJ OPRACOWANIA<br>Projekt Wykonawczy  |                      |                              |                  |            |                     |
| NAZWA INWESTYCJI<br>Projekt agregatu prądowłórczego wraz z przebudową rozdzielni RG w budynku technicznym przy ul. Kukułczej 1 w Zielonej Górze |                      |                              |                  |            |                     |
| TYTUŁ RYSUNKU<br>Schemat układu pomiarowego - zasilanie Piastowska  |                      |                              |                  |            |                     |
| SPECJALNOŚĆ   | FUNKCJA              | TYTUŁ, IMIĘ I NAZWISKO       | NR UPRAWNIENI    | DATA       | PODPIS              |
| ELEKTRYCZNA   | ASYSTENT PROJEKTANTA | mgr inż. Bartosz Klecha      | .....            | 07.07.2019 | <i>Klecha</i>       |
| ELEKTRYCZNA   | ASYSTENT PROJEKTANTA | mgr inż. Tomasz Gruszczyński | .....            | 07.07.2019 | <i>Gruszczyński</i> |
| ELEKTRYCZNA   | PROJEKTANT           | mgr inż. Arkadiusz Sadowski  | WBPP/N-130/90/ZG | 07.07.2019 | <i>Sadowski</i>     |
| NR UMOWY  | NR RYSUNKU           | SKALA                        | BRANŻA           | NR STRONY  |                     |
|   | 5                    |                              | ELEKTRYCZNA      | 1          |                     |

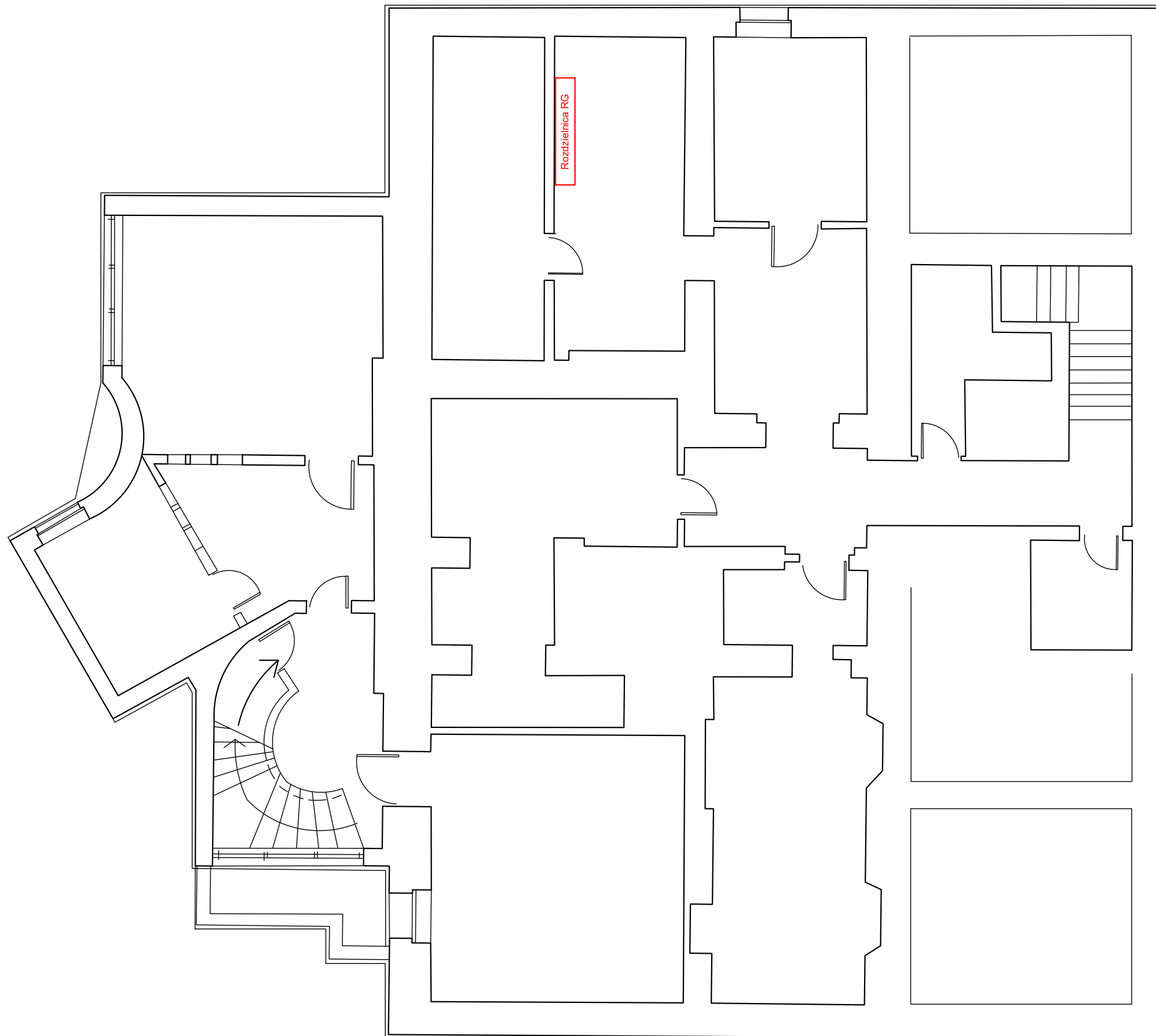


LICZNIK ELEKTRONICZNY ZMD405CT44 LANDIS+GYR

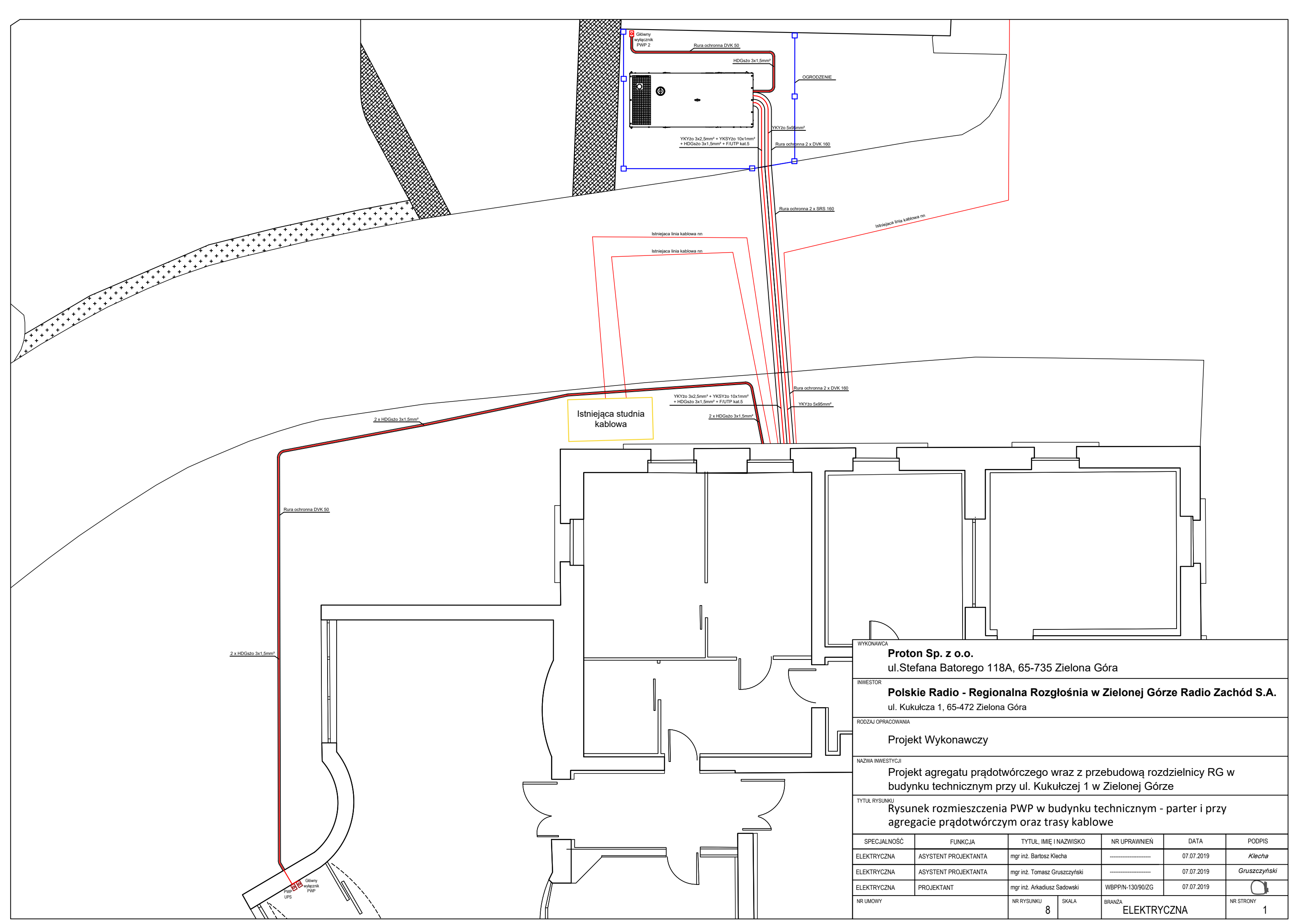


Legenda:  
 • Elementy przystosowane do plombowania

|  |                      |                              |                  |            |                     |
|--|----------------------|------------------------------|------------------|------------|---------------------|
| WYKONAWCA<br><b>Proton Sp. z o.o.</b><br>ul.Stefana Batorego 118A, 65-735 Zielona Góra   |                      |                              |                  |            |                     |
| INWESTOR<br><b>Polskie Radio - Regionalna Rozgłośnia w Zielonej Górze Radio Zachód S.A.</b><br>ul. Kukułcza 1, 65-472 Zielona Góra               |                      |                              |                  |            |                     |
| RODZAJ OPRACOWANIA<br>Projekt Wykonawczy   |                      |                              |                  |            |                     |
| NAZWA INWESTYCJI<br>Projekt agregatu prądotwórczego wraz z przebudową rozdzielnic RG w budynku technicznym przy ul. Kukułczej 1 w Zielonej Górze |                      |                              |                  |            |                     |
| TYTUŁ RYSUNKU<br>Schemat układu pomiarowego - zasilanie Ogrodowa   |                      |                              |                  |            |                     |
| SPECJALNOŚĆ  | FUNKCJA              | TYTUŁ, IMIĘ I NAZWISKO       | NR UPRAWNIENI    | DATA       | PODPIS              |
| ELEKTRYCZNA  | ASYSTENT PROJEKTANTA | mgr inż. Bartosz Klecha      | .....            | 07.07.2019 | <i>Klecha</i>       |
| ELEKTRYCZNA  | ASYSTENT PROJEKTANTA | mgr inż. Tomasz Gruszczyński | .....            | 07.07.2019 | <i>Gruszczyński</i> |
| ELEKTRYCZNA  | PROJEKTANT           | mgr inż. Arkadiusz Sadowski  | WBPP/N-130/90/ZG | 07.07.2019 |                     |
| NR UMOWY   | NR RYSUNKU           | SKALA                        | BRANŻA           | NR STRONY  |                     |
|  | 6                    |                              | ELEKTRYCZNA      | 1          |                     |



|   |                           |                                       |                             |                          |                       |
|---|---------------------------|---------------------------------------|-----------------------------|--------------------------|-----------------------|
| <small>WYKONAWCA</small><br><b>Proton Sp. z o.o.</b><br>ul. Stefana Batorego 118A, 65-735 Zielona Góra  |                           |                                       |                             |                          |                       |
| <small>INWESTOR</small><br><b>Polskie Radio - Regionalna Rozgłośnia w Zielonej Górze Radio Zachód S.A.</b><br>ul. Kukułcza 1, 65-472 Zielona Góra               |                           |                                       |                             |                          |                       |
| <small>RODZAJ OPRACOWANIA</small><br>Projekt Wykonawczy   |                           |                                       |                             |                          |                       |
| <small>NAZWA INWESTYCJI</small><br>Projekt agregatu prądotwórczego wraz z przebudową rozdzielnic RG w budynku technicznym przy ul. Kukułczej 1 w Zielonej Górze |                           |                                       |                             |                          |                       |
| <small>TYTUŁ RYSUNKU</small><br>Rysunek rozmieszczenia rozdzielnic RG w budynku technicznym - piwnica   |                           |                                       |                             |                          |                       |
| <small>SPECJALNOŚĆ</small>  | <small>FUNKCJA</small>    | <small>TYTUŁ, IMIĘ I NAZWISKO</small> | <small>NR UPRAWNIEŃ</small> | <small>DATA</small>      | <small>PODPIS</small> |
| ELEKTRYCZNA   | ASYSTENT PROJEKTANTA      | mgr inż. Bartosz Klecha               | .....                       | 07.07.2019               | <i>Klecha</i>         |
| ELEKTRYCZNA   | ASYSTENT PROJEKTANTA      | mgr inż. Tomasz Gruszczyński          | .....                       | 07.07.2019               | <i>Gruszczyński</i>   |
| ELEKTRYCZNA   | PROJEKTANT                | mgr inż. Arkadiusz Sadowski           | WBPP/N-130/90/ZG            | 07.07.2019               |                       |
| <small>NR UMOWY</small>   | <small>NR RYSUNKU</small> | <small>SKALA</small>                  | <small>BRANŻA</small>       | <small>NR STRONY</small> |                       |
|   | 7                         |                                       | ELEKTRYCZNA                 | 1                        |                       |



WYKONAWCA  
**Proton Sp. z o.o.**  
 ul. Stefana Batorego 118A, 65-735 Zielona Góra

INWESTOR  
**Polskie Radio - Regionalna Rozgłośnia w Zielonej Górze Radio Zachód S.A.**  
 ul. Kukułcza 1, 65-472 Zielona Góra

RODZAJ OPRACOWANIA  
**Projekt Wykonawczy**

NAZWA INWESTYCJI  
**Projekt agregatu prądotwórczego wraz z przebudową rozdzielnicy RG w budynku technicznym przy ul. Kukułczej 1 w Zielonej Górze**

TYTUŁ RYSUNKU  
**Rysunek rozmieszczenia PWP w budynku technicznym - parter i przy agregacie prądotwórczym oraz trasy kablowe**

| SPECJALNOŚĆ | FUNKCJA              | TYTUŁ, IMIĘ I NAZWISKO       | NR UPRAWNIENI    | DATA       | PODPIS              |
|-------------|----------------------|------------------------------|------------------|------------|---------------------|
| ELEKTRYCZNA | ASYSTENT PROJEKTANTA | mgr inż. Bartosz Klecha      | .....            | 07.07.2019 | <i>Klecha</i>       |
| ELEKTRYCZNA | ASYSTENT PROJEKTANTA | mgr inż. Tomasz Gruszczyński | .....            | 07.07.2019 | <i>Gruszczyński</i> |
| ELEKTRYCZNA | PROJEKTANT           | mgr inż. Arkadiusz Sadowski  | WBPP/N-130/90/ZG | 07.07.2019 |                     |
| NR UMOWY    | NR RYSUNKU           | SKALA                        | BRANŻA           | NR STRONY  |                     |
|             | 8                    |                              | ELEKTRYCZNA      | 1          |                     |